

称重式坡面径流小区水流流量自动测量系统

赵 军^{1,3}, 屈丽琴², 赵晓芬⁴, 闫丽娟¹, 周江红¹, 雷廷武^{1,2*}

(1. 中科院、水利部水土保持研究所土壤侵蚀与旱地农业国家重点实验室, 杨凌 712100; 2. 中国农业大学水利与土木工程学院, 北京 100083; 3. 西北农林科技大学, 杨凌 712100; 4. 黄石理工学院机械与电子工程学院, 黄石 435003)

摘 要: 坡面径流小区流量观测是坡地水土流失状况研究的重要内容。该文提出了一种新型的含沙水流流量自动观测方法和测量系统。通过受力和水力推导, 得到了无含沙水流流量测定计算模型和含沙水流流量校正公式。模型验证和参数标定的试验结果表明: 无含沙水流的拉力输出值和流量之间的关系与推导得到的水力学模型非常吻合, 决定系数可以达到 0.99。含沙水流流量通过校正可以得到精度很高的观测结果, 与人工观测平均相对误差仅为 0.4%。因此, 该含沙水流自动测量系统具有很好的可靠性和观测精度, 有一定的应用前景。

关键词: 径流小区; 径流量; 含沙水流; 过程观测; 传感器

中图分类号: X859; S126

文献标识码: A

文章编号: 1002-6819(2007)3-0036-05

赵 军, 屈丽琴, 赵晓芬, 等. 称重式坡面径流小区水流流量自动测量系统[J]. 农业工程学报, 2007, 23(3): 36-40.

Zhao Jun, Qu Liqin, Zhao Xiaofen, et al. Automated weighting system for measuring flow rate from runoff plots[J]. Transactions of the CSAE, 2007, 23(3): 36-40. (in Chinese with English abstract)

0 引 言

对于土壤侵蚀和坡面水文特性的研究, 通常需要借助人工或自然降雨条件下的坡面径流观测^[1]。坡面径流具有水头低(无压水流), 流量小(通常只有几 L/s)水流含沙等特点, 径流观测具有一定的难度, 广泛应用于渠道、河道的测流装置受到灵敏度和精确度的限制而难以应用。

由于受野外现场环境的特殊性和复杂性限制, 目前国内外坡面径流小区流量观测普遍采用集水池法和多孔分流法^[2,3], 其共同之处是都需要人工收集径流, 人工测量。因此操作过程繁琐, 费时费力, 取样的代表性也不能保证。在实际的应用过程中, 降雨强度和降雨历时都存在随机性, 这两种方法在实际应用中, 集水池和分流设计不可能考虑到所有的降雨情况, 因此在暴雨情况下容易产生溢流, 常常导致观测数据缺失^[4]。在我国土壤侵蚀严重的地区, 能够产生径流的降雨少, 而且一旦产流就经常以暴雨形式发生, 集水池溢流造成数据缺失的现象时有发生。

在降雨侵蚀的研究中, 径流过程对于理解侵蚀机理以及坡面流体力学规律是非常重要的^[5]。为了实现径流的过程观测, 国内外的学者都进行过相关研究^[6-8], 其中基于翻斗法的流量计就是研究比较多的一种^[9-11]。该方法的原理已经广泛应用于雨量计, 即利用机械测量元件(对称式翻斗室)把流体连续不断地分割成单个已知的体积部分, 根据测量室逐次重复地充满和排放该体积部分流体的次数来测量流体体积总量及过程。坡面径流是不同于降雨的集中水流, 强度相对较大, 惯性力影响产生的误差在径流观测中会相对明显。

与现有相关的观测设备相比, 本文介绍的流量观测装置是立足过程研究的需要, 充分考虑了含沙水流的特点而开发的, 可以实现径流过程的实时监测, 并且提出了含沙量影响的校正方法。该系统在测量过程中具有省时、省力、观测精度高的特点。此外, 由于该仪器在观测中无需存水, 因此可以满足暴雨和极限降雨的情况。

本研究的目的是: 1) 设计一种新型含沙水流量自动观测装置; 2) 证明该装置水力原理和推导出流量计算方法; 3) 设计标定试验并进行误差估计和验证。

1 系统结构

流量自动观测装置由 5 个部分组成(如图 1): ①拉力传感器; ②PVC 称重管部分; ③柔性管部分(用以连接入口部件和称重部件, 材料选取橡胶波纹管); ④入口和跌水部分; ⑤泥沙浓度传感器; 此外系统组成还包括数据采集器和计算机管理软件。

装置中, 称重管通过钢丝绳悬于拉力传感器之下。

收稿日期: 2006-04-14 修订日期: 2006-12-22

基金项目: 国家自然科学基金资助项目(40635027)

作者简介: 赵 军(1966-), 男, 高级工程师, 主要从事土壤侵蚀实验技术及仪器研究。陕西杨凌西农路 26 号 中国科学院水土保持研究所, 712100。Email: zhaojun629@vip.sina.com

*通讯作者: 雷廷武(1958-), 男, 教授, 博士, 主要从事水土保持、荒漠化防治、节水灌溉等方向的研究。北京清华东路 17 号 中国农业大学水利与土木工程学院, 100083。Email: ddragon@public3.bta.net.cn

受力点位于称重管二分之一长度处, 为了增强稳定性, 减少水流引起的称重管晃动, 采用两根钢丝绳作用于称重管, 使拉力呈三角分布。传感器的外观尺寸为 500 mm × 200 mm × 200 mm, 其中称重管的内径为 60 mm。装置中的拉力传感器的量程为 1000 g, 精度为 0.1 g。泥沙浓度传感器采用雷廷武等^[12-14]研制的径流含沙量测量方法。

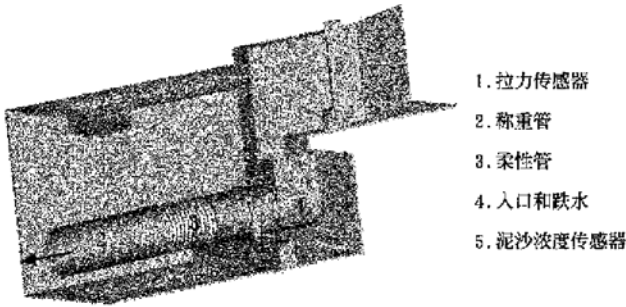


图 1 径流观测装置机械组成
Fig. 1 Mechanical structures of the sensor

仪器在具体测量过程中, 含沙水流首先通过安装在入口处的泥沙浓度传感器记录水流的含沙量; 水流通过泥沙传感器后直接跌入下层管道, 径流传感器的入口是两层的跌落结构, 这种结构可以起到跌水的作用, 从而保证了水流通过称重部分之前具有近似相同的初始流速; 随后, 水流以相对较低的水平流速通过柔性管连接部分流经称重部分, 拉力传感器会自动记录不同时刻称重管的拉力。笔者通过力学和水力学分析及试验验证, 证明拉力和流量之间具有函数关系, 并通过标定试验确定了函数中的参数, 用该模型就可以将观测到的拉力值数据换算为流量值, 从而实现径流过程的实时观测。

为了配套流量观测装置的应用笔者开发了数据采集器和计算机管理软件。数据采集器的作用是采集、记录、存储拉力传感器和泥沙传感器的数据。数据采集器以 1/3g 为一个基本单位, 具有 1/3000 的分辨率。管理软件可以通过数据采集器实现自动观测和数据管理。

2 流量与传感器输出值关系模型

2.1 传感器主体受力分析

作用在称重管部分的力和动量如图 2 所示。

根据受力和动量平衡, 有:

$$\begin{cases} \sum M = 0 \Rightarrow F\delta + M_s + fW\sin\theta \frac{\delta}{\cos\theta} - F_s \frac{L}{2} \cos\theta = 0 \\ \sum F_y = 0 \Rightarrow F_s \cos\theta + F - F_f \sin\theta - W + F_t \sin\theta = 0 \\ \sum F_x = 0 \Rightarrow F_f \cos\theta + F_s \sin\theta - F_t \cos\theta = 0 \end{cases} \quad (1)$$

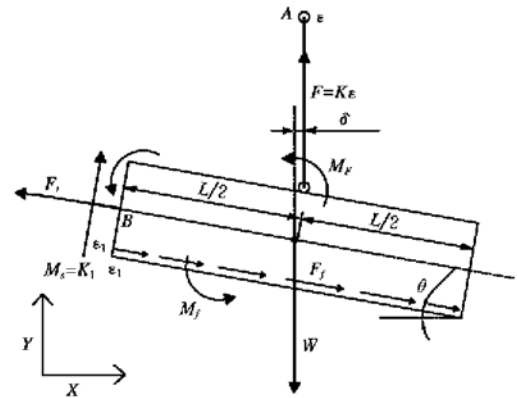


图 2 称重管受力分析图

Fig. 2 Forces and moments on the measuring pipe section

式中 F ——作用在拉力传感器上的拉力, N;
 θ ——称重管的坡度 ($\approx 1^\circ$); f ——水流作用在称重管上的摩擦力系数; W ——称重管中水体的重力, N;
 δ ——拉力 F 和重力 W 作用线的距离, m, (实际上非常小可以忽略); L ——称重管的长度, m; ϵ, ϵ_1 ——称重管在拉力点 A 和支撑点 B 的微小形变引起的位移量, m。

因为称重管在拉力点 A 和支撑点 B 的形变量非常小, 作用在这两个点的力可以用胡克定理表示为: $F_s = \epsilon_1 K_1, F = \epsilon K$, 式中 K, K_1 为弹性系数 (kg/m), 所以公式 (1) 可以表示为

$$\begin{cases} M_s = F_s \frac{L}{2} \cos\theta - F\delta - fW\sin\theta\delta \\ K_1 \epsilon_1 \cos\theta + K\epsilon = W + F_f \sin\theta - F_t \sin\theta \\ F_t = F_f + F_s \sin\theta \end{cases} \quad (2)$$

柔性的软管连接可以使称重管在一定程度上灵活转动, 所以柔性管的连接可以看作铰连接, 那么就有 $M_s \approx 0$ 。假设 $\epsilon_1 \approx \epsilon$, 由公式 (2) 可以得到

$$\epsilon(K_1 \cos\theta + K) = W + F_s \sin\theta \approx W \quad (3a)$$

且 $\theta \approx 1^\circ$, 可以认为 $\sin\theta \approx 0$ 上式可以变形为

$$\epsilon = \frac{W}{K_1 \cos\theta + K} \quad (3b)$$

(3b) 式带入 $F = \epsilon K$ 可以得到

$$F = \frac{K}{K + K_1 \cos\theta} W \quad (4a)$$

对于柔性塑料管, $K_1 \ll K$, 且当 $\theta \approx 1^\circ$ 时, $K_1 \cos\theta \ll K$ 。所以, 在任何确定的时刻, 作用在称重管上的水的重力和拉力值之间可以近似为线性关系。

水的密度随温度的变化范围很小, 4°C 时为 1000 kg/m^3 ; 20°C 时 $998.2 \text{ kg/m}^3 \approx 1000 \text{ kg/m}^3$ ^[15], 在实际的工程应用中, 水的密度一般认为是个恒值。因此, 在不考虑水流含沙量即清水的情况下, 有以下关系成立

$$F \propto W \propto V \quad (4b)$$

式中 V ——特定时刻称重管中水的体积, L。

式(4b)表明:作用在拉力传感器上的拉力是由流量决定的。反之,如果这种关系存在,流量观测就可以通过拉力值的观测实现,其函数关系如下

$$V = f(F) \quad (5)$$

2.2 水力推导

在水流含沙量为 0 即清水的情况下,通过称重管的水流可以看作明渠恒定流。谢才公式(6)和满宁公式(7)可以得到明渠均匀流的流量公式(8)

$$\frac{Q}{\sqrt{i}} = AC\sqrt{R} \quad (6)$$

$$C = \frac{1}{n}R^{\frac{1}{6}} \quad (7)$$

$$Q = \frac{1}{n}Ai^{\frac{1}{2}}R^{\frac{2}{3}} \quad (8)$$

式中 Q ——流量, L/s; i ——水力坡度, m/m; A ——过水面积, m²; C ——谢才系数, m^{1/2}/s; R ——水力半径, m; n ——满宁系数, 无量纲。

在无压管道中,水力半径和过水断面的计算公式分别如下^[16]

$$R = \frac{d}{4} \left[1 - \frac{\sin\varphi}{\varphi} \right] \quad (9a)$$

$$A = \frac{d^2}{8} (\varphi - \sin\varphi) \quad (9b)$$

式中 d ——管道直径, m; φ ——水面弦的圆心角。

在满足实际应用的前提下,为了简化(8)中 Q 和 R 的关系,对 60 mm 直径的称重管,不同水面高度所对应的 R 和 A 进行回归分析(图 3) σ 为回归系数。在水面高度不超过管道半径的范围内, R 和 A 的数值间呈较好的相关关系,公式(10) 决定系数可以到达 0.982。

$$R = \sigma A^{\frac{3}{4}} \quad (10)$$

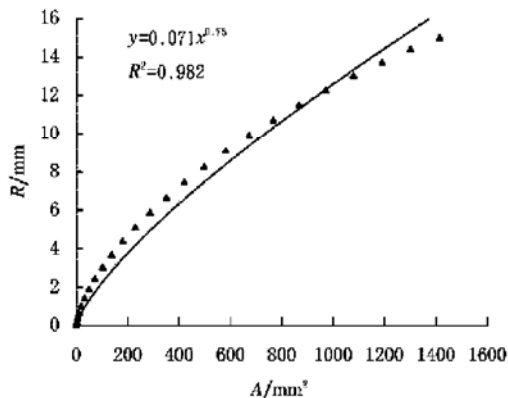


图 3 水力半径 R 和过水断面 A 的数值关系

Fig. 3 Relationship between hydraulic radius R and wetted area A

将公式(10)代入公式(8),得

$$Q = \frac{1}{n}i^{\frac{1}{2}}\sigma^{\frac{3}{4}}A^{\frac{3}{4}} \quad (11a)$$

因为称重管相对较短且沿水流方向断面可近似为恒定,因此可以认为 $V = Al$,代入公式(11a)则有

$$Q = \frac{1}{n}i^{\frac{1}{2}}\sigma^{\frac{3}{4}}\left[\frac{1}{l}\right]^{\frac{3}{4}}V^{\frac{3}{4}} \quad (11b)$$

对于物理结构,材料,尺寸既定的径流观测装置,公式中除了称重管中的水的体积 V 外,都是常量,因此 Q 是含有单一变量 V 的函数如公式(11c)

$$Q \propto V^{\frac{3}{4}} \quad (11c)$$

把公式(5)的关系代入公式(11c)得

$$Q = f(F) = \alpha F^{\frac{3}{2}} \quad (12)$$

以上是水流含沙量为 0 即清水的情况。在含沙水流的情况下,对应的同样重量的水,其体积小于清水的情况。因此,某时刻对应相同的拉力值,含沙水流的实际流量小于清水的流量。设水流的含沙量为 c (kg/m³),实际流量为 Q_c (m³/s),则与清水情况的流量的关系可以表示如下

$$Q\rho_w = Q_c c + \left[Q_c \rho_w - \frac{Q_c c}{\rho_s} \rho_w \right] \quad (13)$$

合并化简(12)和(13),得

$$Q_c = \frac{\rho_w \rho_s}{\rho_w \rho_s + (\rho_s - \rho_w)c} \alpha F^{\frac{3}{2}} \quad (14a)$$

式中 $\rho_w = 1000$ kg/m³ 水的密度; $\rho_s = 2650$ kg/m³ 为干土密度。以上公式可进一步变形为

$$Q_c = \frac{2650\alpha}{1.65c + 2650} F^{\frac{3}{2}} \quad (14b)$$

以上的公式表明,只要拉力传感器配套泥沙含量传感器同时获得径流含沙量就可以实现含沙水流径流观测。

3 材料和方法

为了对以上的理论推导结果进行验证,笔者在中国科学院水土保持研究所降雨大厅设计进行了一组试验,对仪器进行标定和检验。具体步骤如下:

1) 在清水的条件下,通过放水试验,人工和仪器分别观测流量值和拉力值,对结果进行对比和拟合,并与理论推导的模型进行比较。试验中,马氏瓶原理的水箱体积约为 1 m³ 提供恒压水流,用水管将水引到仪器入口处;在引水管的末端安装阀门,人工控制阀门在 0~3000 mL/s 和 3000~0 mL/s 的从小到大和从大到小过程中,连续调节不同的流量;人工在仪器的出口处取样,用体积法计算流量作为流量观测的标准值;人工取样的同时读取记录数据采集器采集到的对应时刻的拉力值。

2) 人工配置不同的含沙量 c (50, 100 和 150 kg/m^3), 进行放水试验。用推导的模型和数据采集装置自动观测流量, 并与人工同步观测的结果进行比较。配比含沙量用土为黄土高原的粉壤土。先计算得到配比一定含沙量所需的水和干土的量, 然后将土和水装入恒压水箱。水箱中安装了水泵, 在试验前和试验过程中, 通过水泵的持续工作保持水体的紊动状态从而防止泥沙沉淀。尽管如此, 因为通过径流观测装置的径流含沙量受水流挟沙能力等的影响, 所以, 试验采用取样烘干的方法得到含沙量的实际值作为计算标准。

试验中, 人工观测均采用 5 个重复取平均。

4 结果与讨论

4.1 模型验证和仪器标定

对于观测的流量值与对应的拉力值, 用公式 (12) 回归分析的结果见图 4 所示。从图上可以看出: 拉力值和流量之间存在非常好的相关性, $R^2 = 0.980$; 小流量的时候数据点基本在曲线上, 随着流量的增大, 数据点偏移曲线的幅度越来越大, 但平均相对误差仍低于 5%。初步分析认为: 相对误差随着流量增大而增大是在一定程度上受人工读表误差影响的。人工取样的过程中, 取样时间是通过秒表读取的, 不同操作者的反映时间存在个体差异, 这就会引起一定的误差, 对于特定的操作者, 反映时间的延迟基本上是一定的, 因此可以在一定程度上抵消。但是, 对于收集一定体积的取样过程, 流量小的时候取样时间相对较长, 反映时间引起相对误差也较小, 当流量增大时, 取样时间也越来越短, 反映时间引起的误差相对值会不断增大。这势必会在流量的观测结果中有所表现。

同时, 拉力值和流量之间呈幂函数关系, 这就证明了在清水条件下, 通过水力推导所得到的函数关系是真实存在的。拉力值与流量之间的拟合函数同时可以用来作为该流量观测装置的标定函数, 即公式 (12) 中, $\alpha = 0.069$ 。从标定结果还可以得出, 径流传感器的分辨率可以达到 0.07 mL/s 。

4.2 含沙水流验证结果

对于含沙水流, 含沙量作为一个独立的变量, 其数值用泥沙传感器进行观测。将观测结果和标定参数 α 代入公式 (14b) 可计算得出流量观测仪器值, 该值与人工观测流量值进行对比分析见图 5。其中实线关系的流量计算值是考虑了含沙量影响即采用公式 (14b) 的结果, 虚线关系的计算流量没有考虑含沙量的影响即采用公式 (12) 进行计算。从图中可以看出: 在两种情况下, 流量的人工观测结果和计算值都具有相当好的相关关系, R^2 分别为 0.998 和 0.999。

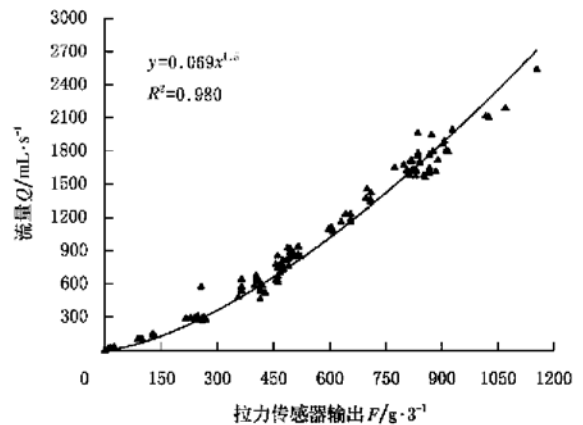


图4 拉力值和实际流量回归分析图

Fig. 4 Relationship between pull value and flow rate of clear water

以上结果表明: 1) 流量观测装置具有很好的观测精度, 与人工观测清水结果的相对误差在 6% 以内 (图 5 中, 用公式 12 拟和得到回归系数为 1.058), 考虑含沙量影响的情况下平均相对误差仅为 0.4% (图 5 中, 用公式 14(b) 拟和得到回归系数为 1.004); 2) 对基于拉力传感器的径流观测方法而言 (图 4), 小流量情况下, 含沙的影响并不是很明显; 但随着流量增大, 含沙量的影响也逐渐增大。这是因为在小流量的情况下, 水流能量有限, 所以携带泥沙的量本身有限, 误差自然相对较小; 随着流量增大, 水流挟沙能力增大, 含沙量的增大引起测量误差显现增大的趋势。

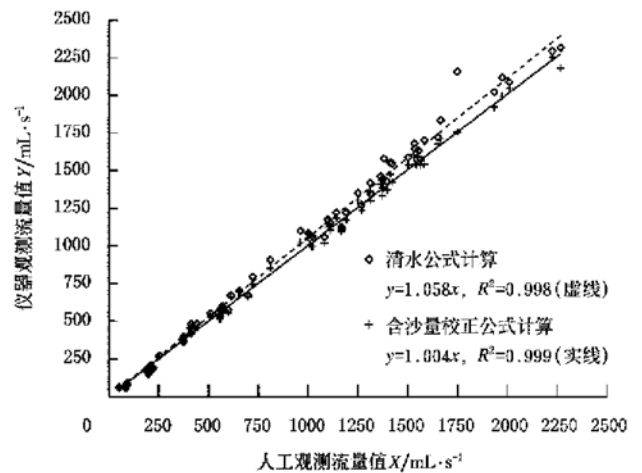


图5 人工观测径流量与仪器观测值对比分析图

Fig. 5 Comparison between the computed and measured flow rates

5 结论

本文利用电子技术, 机械制造技术设计、标定并验证了一种基于拉力传感的新型径流观测装置。物理分析

和水力学推导的结果与试验观测结果具有良好的一致性。该装置适于径流小区的流量过程观测。目前国际上广泛采用的都是 20 m × 5 m 的标准径流小区, 在 100 mm/h 的雨强条件下, 不考虑植被截留和土壤入渗可以产生的最大径流为 2400 mL/s。对于悬移质含沙量不超过 400 kg/m³ 的含沙水流可以进行含沙量影响的校正。该观测装置在 5% 的精度内可以观测的最大径流可以达到 2500 mL/s, 完全可以满足实际观测的需要。对更大的非标准径流小区或暴雨强度较大的地区, 通过在入口采取其他的分流措施或调整装置的管径, 也可以满足观测要求。此外与观测装置配套开发的数据采集器和计算机管理软件可以方便的实现自动观测和远程控制, 因此具有相当的应用前景。

[参 考 文 献]

- [1] 朱显谟. 黄土高原水蚀的主要类型及其有关因素[J]. 水土保持通报, 1981, 1(4): 13- 18.
- [2] World Meteorological Organization. Guide to Meteorological instrument and observing practices., 1961, W. M. O- No. 8TP3.
- [3] Pinson W T, Yoder D C, Buchanan J R, et al. Design and evaluation of an improved flow divider for sampling runoff plots [J]. Applied Engineering in Agriculture, 2004, 20: 433- 438.
- [4] Food and Agriculture Organization, Field measurement of soil erosion and runoff[M]. 68th FAO Soils Bulletin. 1993.
- [5] 王 辉, 雷廷武, 赵 军, 等. 坡面径流量与含沙量动态测量系统[J]. 农业机械学报, 2005, 36(1): 79- 82.
- [6] Zhao S L, Dorsey E C, Gupta S C, et al. Automated water sampling and flow measuring devices for runoff and subsurface drainage [J]. Journal of Soil and Water Conservation, 2001, 56(1): 299- 306.
- [7] Klik A, Sokol W, Steindl F. Automated erosion wheel: a new measuring device for field erosion plots[J]. Journal of Soil and Water Conservation, 2004, 59(3): 116- 121.
- [8] 高佩玲, 雷廷武, 邵明安, 等. 小流域土壤侵蚀及径流过程自动测量系统的实验应用[J]. 农业工程学报, 2005, 21(10): 164- 166.
- [9] 曹建生, 刘昌明, 张万军. 基于翻斗法的自动量水技术及其应用[J]. 水利水电科学进展, 2005, 25(2): 49- 52.
- [10] Barfield B J, Hirschi M C. Tipping bucket flow measurements on erosion plots[J]. Transaction of of the ASAE, 1986, 29(6): 1600- 1604.
- [11] Ahmed A H, Khan, Chin K O. Design and calibration of tipping bucket system for field runoff and sediment quantification [J]. Journal of Soil and Water Conservation, 1997, 52(6): 437- 443.
- [12] 雷廷武, 刘清坤, 黄兴法, 等. 伽玛射线测量径流泥沙含量算法中质量吸收系数优选及其对测量误差影响的分析 [J]. 农业工程学报, 2003, 19(1): 29- 34.
- [13] 雷廷武, 赵 军, 袁建平. 利用 γ 射线透射法测量径流含沙量及算法[J]. 农业工程学报, 2002, 18(1): 18- 21.
- [14] Ferfuson H, Gardner W H. Water content measurement in soil columns by gamma ray absorption[J]. Soil Sci Soc Am Proc, 1962, 26: 11- 14.
- [15] Armando L. Handbook of hydraulic engineering [M]. Ellos Horwood Limited. Chichester, 1987. 19.
- [16] 吴持恭. 水力学(上册)[M]. 北京: 高等教育出版社, 1982: 240.

Automated weighting system for measuring flow rate from runoff plots

Zhao Jun^{1,3}, Qu Liqin¹, Zhao Xiaofen⁴, Yan Lijuan¹, Zhou Jianghong¹, Lei Tingwu^{1,2*}

(1. State Key Laboratory of Soil Erosion and Dryland Farming on the Loess Plateau,

Institute of Soil and Water Conservation, Chinese Academy of Sciences, Yangling 712100, China;

2. College of Hydraulic and Civil Engineering, China Agricultural University, Beijing 100083, China;

3. Northwest Sci-Tech University of Agriculture and Forestry, Yangling 712100, China;

4. Machinery and Electric Engineering School, Huangshi Institute of Technology, Huangshi 435003, China)

Abstract: For erosion and hillslope surface/subsurface hydrology studies, the measurement of flow rate from runoff plots is very important. In this study, a new method capable of taking automatic measurements of sediment laden runoff flow rates was advanced. Hydraulic analysis was theoretically reasoned to formulate a function for the calibration of the sensor for clear water flow. Functional relationship was advanced for readjustment of the runoff flow rates for sediment-laden water. The calibration experiments indicated that the hydraulic relationship between the flow rate of clear water and the pulling force outputs well correlated the data sets, and the readjustment function of flow rate produces high accurate measurements. This high accuracy and reliability system should be used widely.

Key words: runoff plots; flow rate; sediment-laden runoff; processing measurement; sensor